

WWG880 WCS PWash&TDos&Steam

Frontbetjent W1-vaskemaskine:

A -20 % | 9 kg | 1400 o/min | SteamCare | Automatisk dosering | QuickPowerWash



- Testet til 20 års perfekt tøjpleje*
- Spar endnu mere energi med A -20 %**
- SteamCare reducerer strygetiden med op til 50 % og opfrisker dit tøj
- Præcis og automatisk vaskemiddeldosering med TwinDos®***
- QuickPowerWash sikrer hurtige, effektive resultater på kun 49 minutter****

* Under udviklingen af vaskemaskineserien W1 har Miele testet modeller og centrale komponenter med 5000 vaskecykluser (= 5 vaske om ugen i 50 uger p.a.) på forskellige programmer. Læs mere: miele.com/20years

** 20 % mere økonomisk end grænseværdien (52) for energieffektivitetsklasse A.

*** Udelukkende til brug sammen med Miele UltraPhase-vaskemiddel.

**** Dette gælder for alle Miele-vaskemaskiner, der gør det muligt at implementere de proces- og maskinparametre, der er beskrevet i resuméet af testrapporten WL 1110/18.



EAN: 4002516862024 / Materiale nummer: 12706870 /

Gammelt materiale nummer: 11WG8801NDS

Konstruktion	
Kan opstilles som søjle	•
Side-by-side	•
Kan skubbes ind under	•
Dørhængsling	højre
Konstruktion	
Variant	W1 White Edition
Frontbetjent	•
Centrifugering	
Maks. centrifugeringshastighed	1400
Flydeslut	•
Funktion "ingen centrifugering"	•
Design	
Kabinetfarve	Lotushvid
Betjeningspanelets farve	Lotushvid
Dørdesign	Obsidiansort med kromring
Farve på drejeknap	Lotushvid / ring, krom
Afskærmningsdesign	5° hældning
Betjeningsmåde	Programvælger
Display	DirectSensor hvid, 7 segmenter
Rengøringseffekt	
Innovativ vasketeknologi PowerWash	•
Automatisk vaskemiddeldosering TwinDos	•
Portionstilpasset dosering CapDosing	•
Skånsom tøjvask	
SoftCare-tromle	•
Kapacitet i kg	9,0
Betjeningskomfort	
Netværkstilslutning med Miele@home	•
Startforvalg op til 24 h	•
Display med resttidsvisning	•
Visning af programforløb	•
AutoClean-vaskemiddelkammer	•
AddLoad	•
Effektivitet og bæredygtighed	
Energieffektivitetsklasse (A-G)	A
Mere besparende end grænseværdien (52) for energieffektivitetsklasse A	20%
Vægtet energiforbrug pr. 100 programforløb for vaskecyklussen i kWh	40
Vægtet vandforbrug pr. programforløb i liter	50
Centrifugeringseffektivitetsklasse (A-G)	B
Lydniveaueffektivitetsklasse (ved centrifugering A-D)	A
Lydniveau ved centrifugering i dB(A) re1pW	72
Programtid ECO 40-60 ved nominal kapacitet	229
Energiforbrug i slukket tilstand i W	0,40
Energiforbrug i netværksforbundet standbytilstand i W	0,80

WWG880 WCS PWash&TDos&Steam

Frontbetjent W1-vaskemaskine:

A -20 % | 9 kg | 1400 o/min | SteamCare | Automatisk dosering | QuickPowerWash



EAN: 4002516862024 / Materiale nummer: 12706870 /

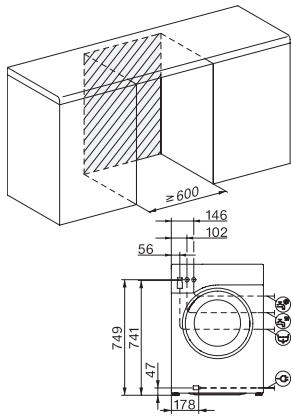
Gammelt materiale nummer: 11WG8801NDS

Vask ved lave temperaturer "koldt" og "20°C"	•
Mængdeautomatik	•
Flowmeter	•
Skumregulering	•
ProfiEco Motor	•
Vaskeprogrammer	
QuickPowerWash	•
Bomuld	•
Bomuld med forvask	•
Strygelet	•
Finvask	•
Skjorter	•
Uld (håndvask)	•
Express 20	•
Opfriskning (damp)	•
Pumpe/centrifugering	•
ECO 40-60	•
Tilvalg vask	
Kort	•
Udglatning med damp	•
Summer	•
Sikkerhed	
Vandbeskyttelsessystem	Watercontrol-System
Børnesikring	•
PIN-kode lås	•
Optisk interface	•
Tekniske data	
Mål i mm (bredde)	596
Mål i mm (højde)	850
Mål i mm (dybde)	643
Dybde ved åbnet dør i mm	1077
Vægt i kg	80
Samlet tilslutningsværdi i kW	2,10-2,40
Spænding i V	220-240
Sikring i A	10
Frekvens i HZ	50
Ledningslængde i m	2
Medfølgende tilbehør	
3 kapsler	•
Patron UltraPhase 1	•
Værdibevis til 5 patroner Miele UltraPhase	•

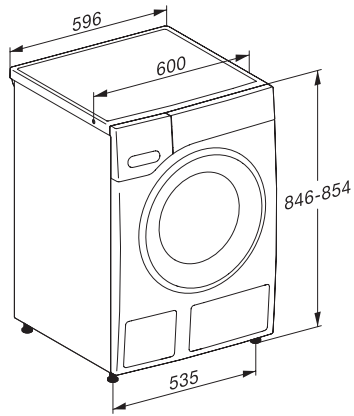
WWG880 WCS PWash&TDos&Steam

Frontbetjent W1-vaskemaskine:

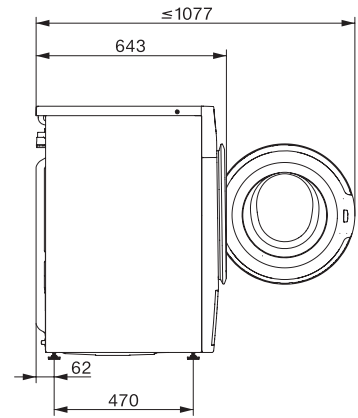
A -20 % | 9 kg | 1400 o/min | SteamCare | Automatisk dosering | QuickPowerWash



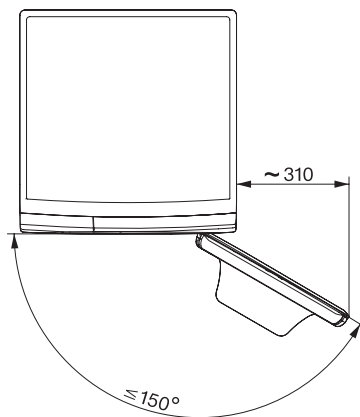
W1 drawing, facia 5 degree, measures in mm



W1 drawing, facia 5 degree, measures in mm



W1 drawing, facia 5 degree, measures in mm



W1 drawing, facia 5 degree, measures in mm